

# AS-900

## Lamellenstoren

Die Gestylten.





Der gestylte Sonnen- und Wetterschutz

---

## **AS-900** Verbundraffstoren

---

AS-900 Verbundraffstoren mit 90 mm breiten, s-förmigen Lamellen bieten eine gute Abdunklung und eine individuelle Lichtregulierung. Das elegante Profil ermöglicht eine ästhetisch ansprechende Fassadengestaltung.

---

AS-900 Verbundraffstoren gibt es mit Schienenführung und wechsel- oder beidseitig geführten Lamellen, mit Seilführung oder mit kombinierter, windstabiler Schienen- und Seilführung.



### **Strukturlackierung**

---

Die innovative Strukturlackierung der Lamellen weist gegenüber der herkömmlichen Glattlackierung eine wesentlich bessere Farbtonerhaltung und Witterungsbeständigkeit auf. Die Schmutzhaftung ist deutlich geringer und die Lamellen lassen sich mühelos reinigen.

---

### **Tageslichtnutzung**

---

Der Lamellenbehang kann in zwei bis drei Bereiche mit unterschiedlich geneigten Lamellen aufgeteilt werden. Offene Lamellen im oberen Bereich ermöglichen die Nutzung des Tageslichtes in der Raumtiefe während geschlossene Lamellen im unteren Bereich dem Blendschutz am Fenster dienen.

---

### **Farbenvielfalt**

---

Wählen Sie aus ca. 25 Standardfarben Ihre Wunschfarbe aus, darunter auch diverse IGP- oder Metallicfarben. Ergänzend stehen über tausend RAL-, NCS- und IGP-Farben zu Ihrer Wahl.

---

### **Komfort durch Automation**

---

Lamellenstoren können mit Elektroantrieben ausgerüstet werden und bieten damit einen höheren Bedienungskomfort. In Verbindung mit einer entsprechenden Steuerung wird Minergie-Standard erreicht.

---

### **Höchste Materialqualität**

---

Witterungsbeständige Lamellenhaken aus Chromstahl, Führungsbolzen aus Metall, gebördelte Löcher für 8 mm breite Aufzugsbänder, kevlarverstärkte Wendekordeln und strukturlackierte Lamellen bürgen für ein langes Storenleben.

---

### **Seilführung und kombinierte Seil-/Schienenführung**

---

Optional können die Lamellen einseitig (z.B. bei Eckfenstern) oder beidseitig mit filigranen PA-ummantelten Chromstahlseilen geführt werden (Modell AS-930).

Die kombinierte Seil-/Schienenführung (Modell AS-940) ermöglicht mittels zusätzlicher Seile Lamellenstoren mit Windwiderstandsklasse 6 [92 km/h, bk max. ≤ 4000 mm, hk max. ≤ 3500 mm, bk x hk ≤ 8 m²].

---

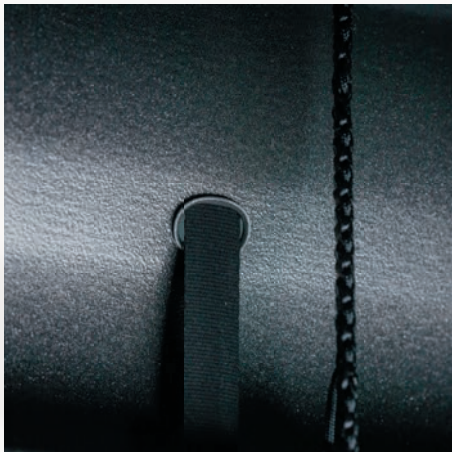


### **Selbsttragesystem**

---

Das selbsttragende Storesystem ohne Befestigung im Sturzbereich schont die Isolation, reduziert die Geräuschübertragung und verhindert Wärmebrücken [Minergie-Standard]. Ab einer Breite von 2500 mm ist eine mittige Befestigung oder ein Verstärkungsprofil für den Tragkanal erforderlich.

---



### **Lochstanzungen**

---

Die gebördelten Lochstanzungen schützen die 8 mm breiten Aufzugbänder gegen Durchscheuern. Der Verzicht auf bruchanfällige Kunststoff-Schutzösen erspart vorzeitige Reparaturen.

---



### **Führungsbolzen aus Metall und Haken aus Chromstahl**

---

Führungsbolzen aus Metall bürgen für hohe Bruchsicherheit und Langlebigkeit.

Die witterungsbeständigen Chromstahlhaken, welche Lamellen und Wendekordeln verbinden, ermöglichen es, Lamellen auch nachträglich auszuwechseln.

---





### **Präzise Faltung der Wendekordeln**

---

Die kevlarverstärkten Wendekordeln falten sich präzise, ohne sich zwischen die Lamellen zu legen. Damit wird eine minimale Pakethöhe mit paralleler Ausrichtung der Lamellen erreicht. Dunkle Lamellenfarben werden mit schwarzen Wende- und Aufzugbändern ausgerüstet, so dass diese kaum auffallen.

---



### **Seilführung und kombinierte Seil-/Schienenführung**

---

Die Lamellen können optional einseitig oder beidseitig mit 3 mm starken, PA-ummantelten Seilen geführt werden. Die kombinierte Seil-/Schienenführung [Modell AS-940] ermöglicht mittels zusätzlicher Seile Lamellenstoren mit Windwiderstandsklasse 6 [92 km/h, bk max.  $\leq 4000$  mm, hk max.  $\leq 3500$  mm, bk x hk  $\leq 8$  m<sup>2</sup>].

---



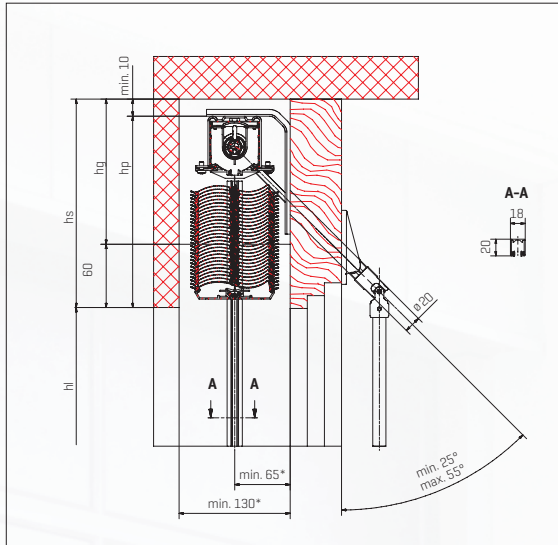
### **Endlagensperre**

---

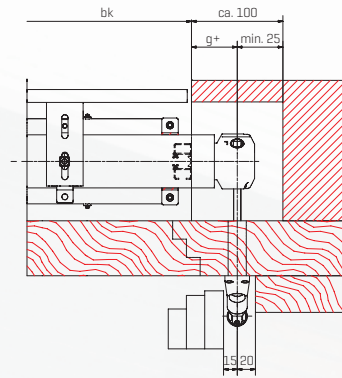
Die Endschiene kann optional mit einer automatischen Endlagensperre ausgerüstet werden. Sie kann dann in geschlossener Endlage von aussen her nicht angehoben werden und hat damit eine einbruchhemmende Wirkung.

---

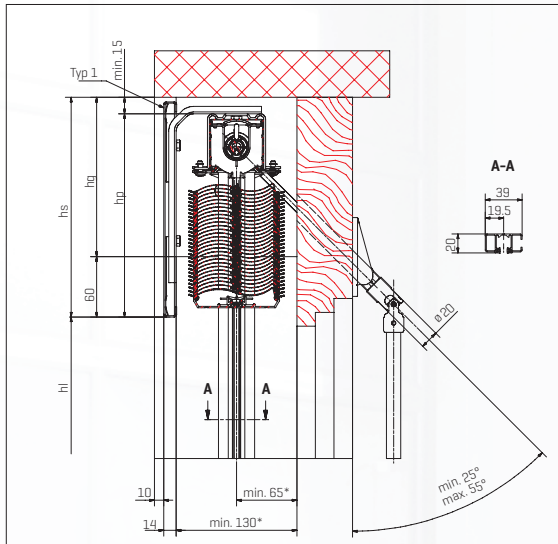
### Montage auf Leibung in Hohlsturz



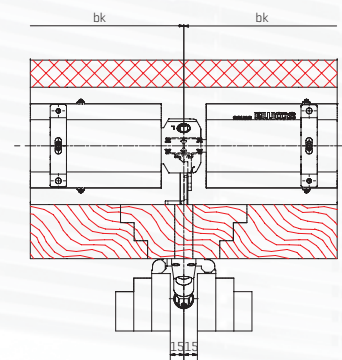
### Getriebeneische



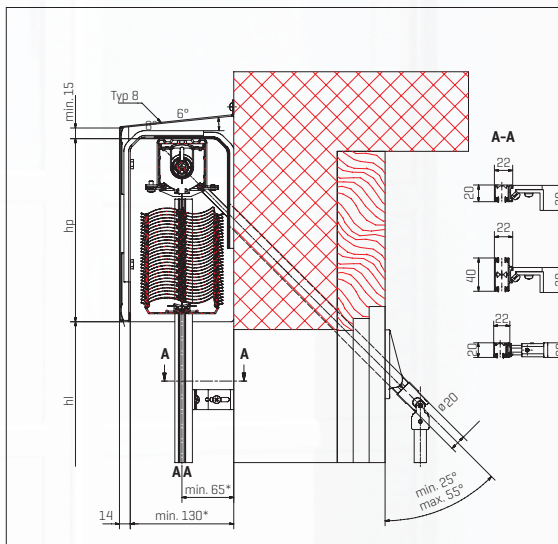
### Selbsttragende Montage mit Blende Typ 1



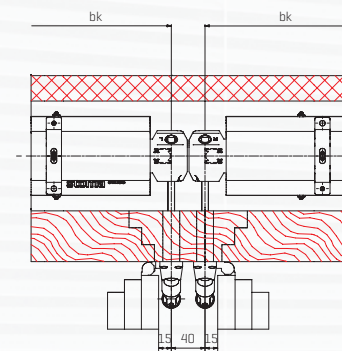
### Kurbelantrieb



### Montage vor Fassade mit Blende Typ 8



### Kurbelantrieb



- |                               |   |
|-------------------------------|---|
| <b>bk</b> Breite Konstruktion | <b>hg</b> Höhe Getriebeneische                        |
| <b>hk</b> Höhe Konstruktion   | <b>g+</b> Lage Getriebe/Kurbel                        |
| <b>hl</b> Höhe Licht          | * zzgl. vorstehende Türgriffe und Wetterschenkel etc. |
| <b>hp</b> Höhe Paket          |   |
| <b>hs</b> Höhe Sturz          | <b>Alle Masse in mm</b>                               |



**Höhe Licht [hl]**

bis 1750 mm

1751 bis 2000 mm

2001 bis 2250 mm

2251 bis 2500 mm

2501 bis 2750 mm

2751 bis 3000 mm

3001 bis 3250 mm

3251 bis 3500 mm

3501 bis 3750 mm

3751 bis 4000 mm

4001 bis 4250 mm

mit Blende

minimal

maximal

maximal ohne Garantie

**Höhe Sturz [hs] AS-900**

220 mm

220 mm

235 mm

250 mm

265 mm

280 mm

295 mm

310 mm

330 mm

345 mm

360 mm

+ 20 mm

400 mm

4250 mm

5500 mm

**Breite Konstruktion [bk]**

min. mit Kurbelantrieb

345 mm

min. mit Elektroantrieb

480 mm

max./max. ohne Garantie

5000 mm/6000 mm

**Fläche [bk x hl]****Einzelstoren**

max. mit Kurbelantrieb

6 m<sup>2</sup>

max. mit Motorantrieb

10 m<sup>2</sup>**gekuppelte Anlage**

max. mit Kurbelantrieb

6 m<sup>2</sup>

max. mit Elektroantrieb

24 m<sup>2</sup>

max. gekuppelte Storen

3 Stück

**Tiefe Nische [tn]**

minimal

130 mm

**Windwiderstandsklasse**

bk &lt; 1500 mm

Klasse 6

bk &lt; 2000 mm

Klasse 6

bk &lt; 2500 mm

Klasse 6

bk &lt; 3000 mm

Klasse 5

bk &lt; 3500 mm

Klasse 5

bk &lt; 4000 mm

Klasse 5

bk &lt; 4500 mm

Klasse 4

bk &lt; 5000 mm

Klasse 3

**AS-940**

Klasse 6 +

Klasse 6 +

Klasse 6 +

Klasse 6

Klasse 6

Klasse 6

Klasse 5

Klasse 4



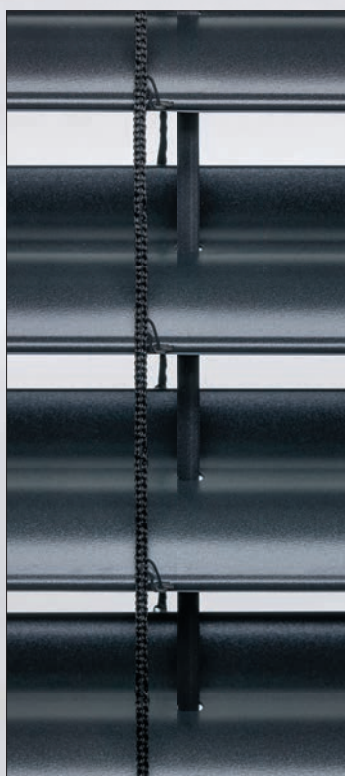
### **Absenken**

---

Bei der Standard-Variante werden die Lamellen in geschlossener Lage abgesenkt.

Bei der Business-Variante nehmen die Lamellen beim Absenken eine angewinkelte Blendstellung (ca. 40°) ein. Beide Varianten erlauben das Regulieren und Schliessen des Lamellenbehangs auf jeder Höhe.

---



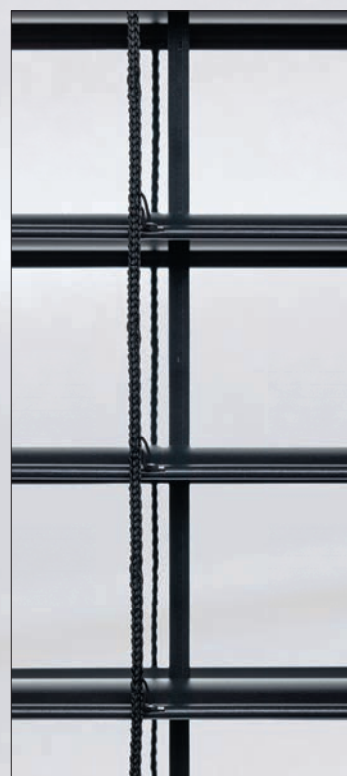
### **Endlage**

---

Bei der Standard-Variante sind die Lamellen in der Endlage geschlossen. Mit einer kurzen Aufbewegung können sie bis in die horizontale Lage geöffnet werden.

Bei der Business-Variante sind die Lamellen in der Endlage angewinkelt geöffnet (ca. 40°). Eine kurze Aufbewegung verschliesst sie. Mit einer längeren Aufbewegung können sie bis in die horizontale Lage geöffnet werden.

---



### **Hochfahren**

---

Bei beiden Varianten erfolgt das Hochfahren der Lamellen in horizontaler Lage. Damit wird ein maximaler Lichteinfall erreicht und für ein schonendes Gleiten des Aufzugbandes gesorgt.

---

### **Entwicklung**

---

Storenmaterial AG  
[www.stoma.ch](http://www.stoma.ch)



### **Vertrieb**

---

